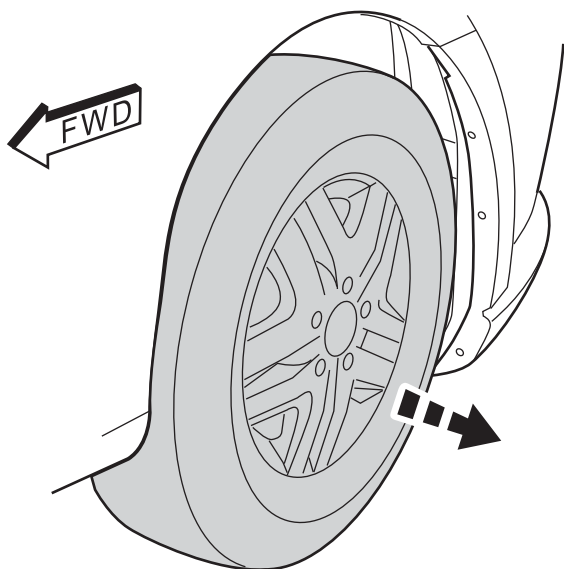
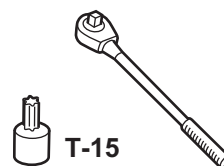
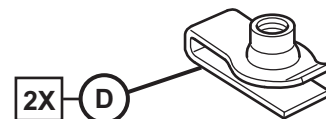
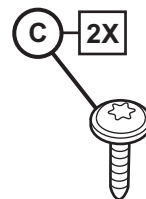
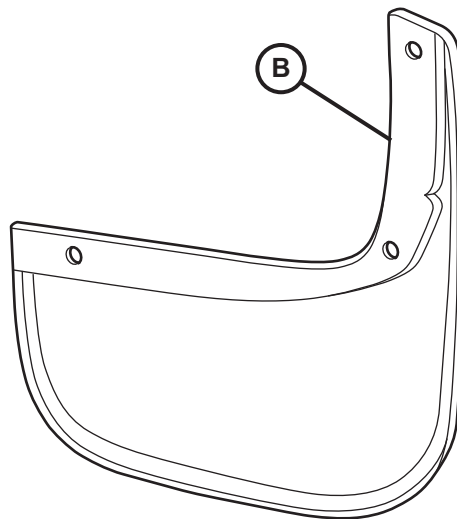
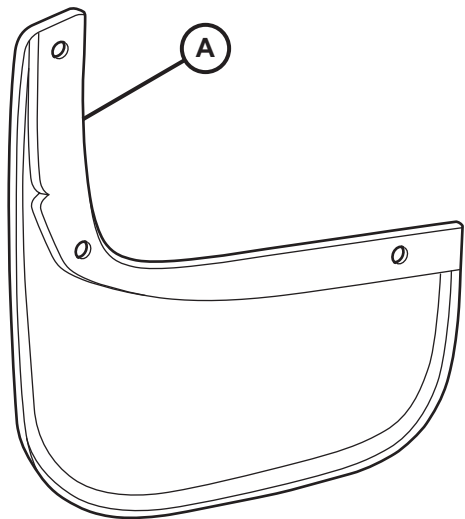


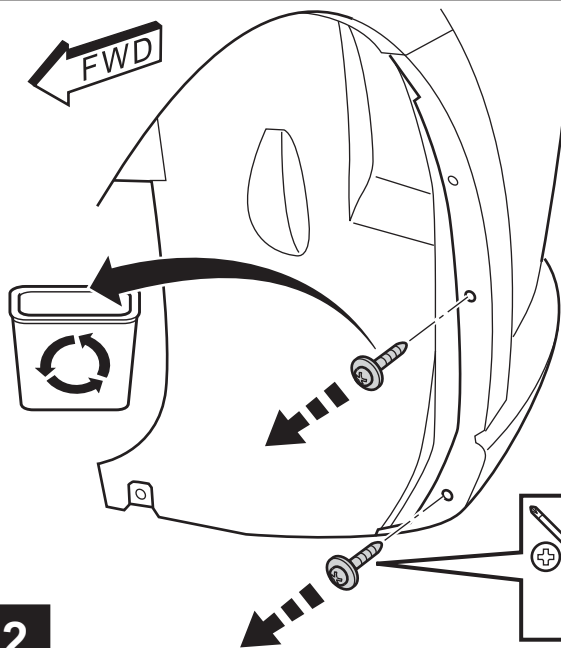


PROMASTER CITY REAR SPLASH GUARDS

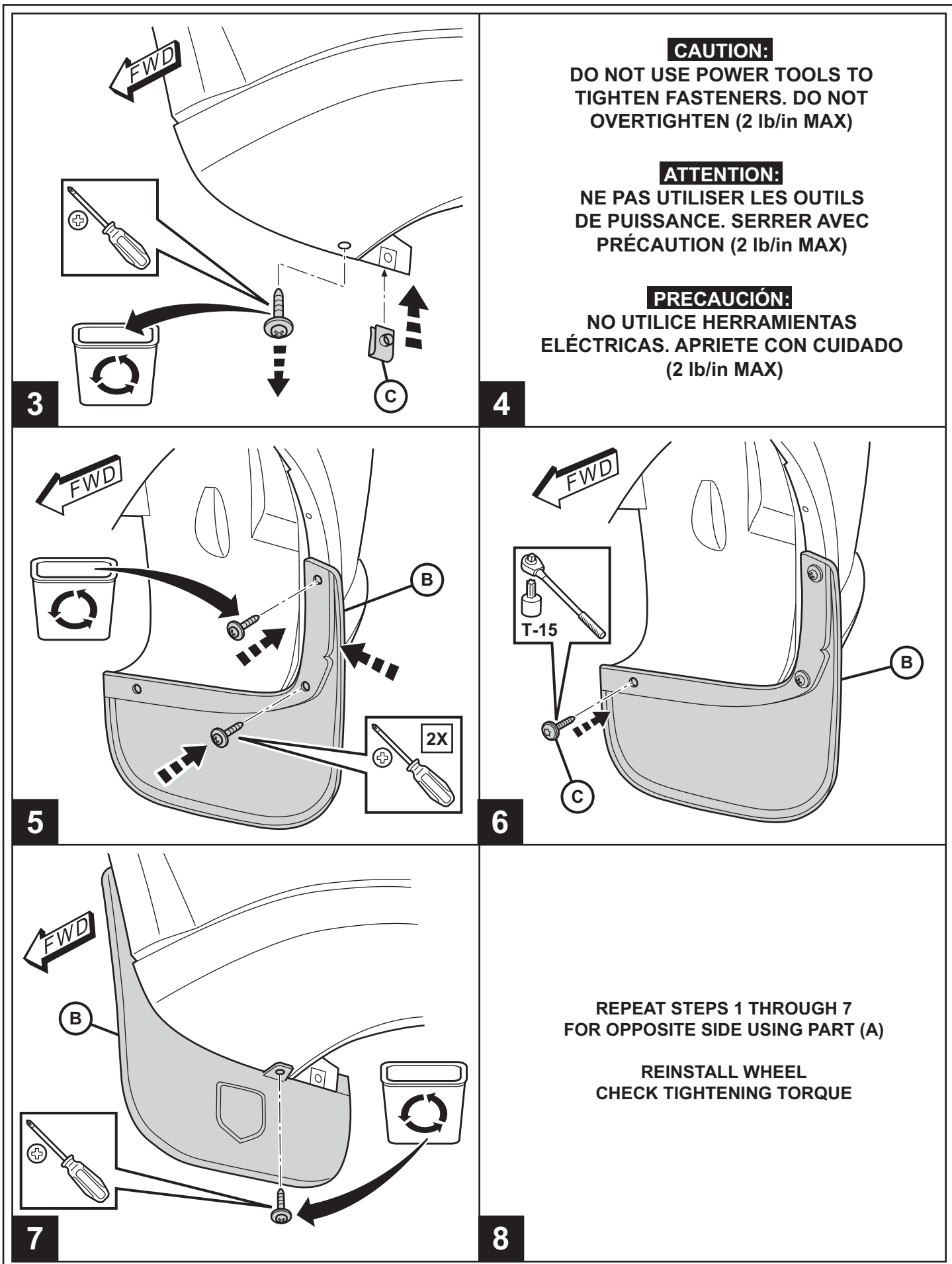
www.mopar.com



1



2

**CAUTION:**

DO NOT USE POWER TOOLS TO TIGHTEN FASTENERS. DO NOT OVERTIGHTEN (2 lb/in MAX)

ATTENTION:

NE PAS UTILISER LES OUTILS DE PUISSANCE. SERRER AVEC PRÉCAUTION (2 lb/in MAX)

PRECAUCIÓN:

NO UTILICE HERRAMIENTAS ELÉCTRICAS. APRIETE CON CUIDADO (2 lb/in MAX)

REPEAT STEPS 1 THROUGH 7 FOR OPPOSITE SIDE USING PART (A)

REINSTALL WHEEL
CHECK TIGHTENING TORQUE